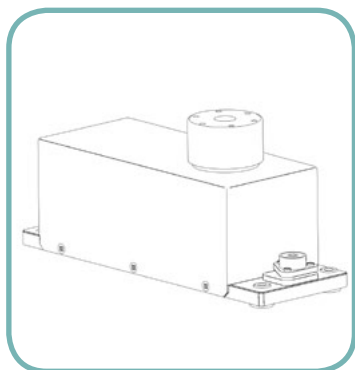


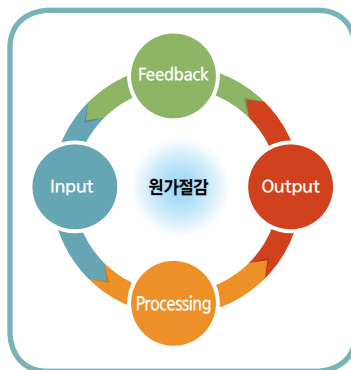
사셋 중량 선별기

사셋 중량 선별기



안정적인 계량

사셋제품간 간격을 벌려주는 인피드를 제공함으로써 제품을 개별적으로 안정적인 계량가능



피드백 시스템 지원

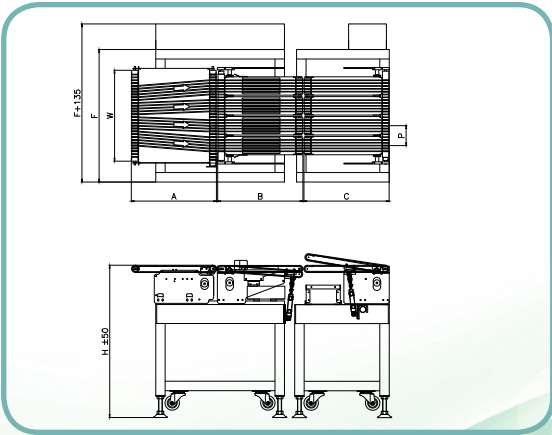
포장기계에 중량 데이터를 보내주어 중량을 자동으로 조절하게 만드는 지원시스템



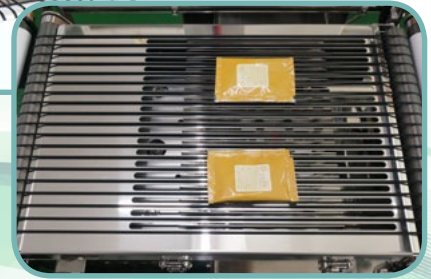
다열 중량 선별기

2열, 4열, 6열 등 다열 중량선별기를 통해 동시에 많은 제품 측정가능

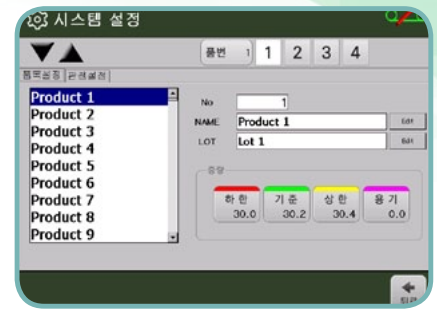
도면



적용사례



스크린



사양

모델명	INT59X-DBL1-I/DB21		
	로드셀	고정밀셀	
최대 허용 중량	100g	100g	
사용 중량 범위	0.5g~100g	0.5g~100g	
한논의 값	0.05g	0.001g	
최대 계량 확도	±0.1g	±0.02g	
최대 계량 속도	60ea/min * each lane	50ea/min * each lane	
피계량물 크기	폭	30~80mm	30~80mm
	길이	30~120mm	30~120mm
	높이	30~80mm	30~80mm
컨베이어 크기	진입부	450mm	450mm
	계량부	450mm	450mm
	선별부	450mm	450mm
적용 선별기	Drop belt	Drop belt	
전원	220VAC ±10%, 단상, 50/60Hz		
환경조건	5 ℃C~35 ℃C (41 ℃F~95 ℃F) 상대 습도 : 35%~85%		

※ 상세 문의는 (주)인테크트레이딩으로 연락 주십시오.



INTECHKOREA Co., Ltd.
 INTECHTRADING Co., Ltd.
 #705, 323, Bucheon-ro, Wonmi-gu, Bucheon-si, Gyeonggi-do, Korea
 Tel : +82-31-351-1250 / Fax : +82-31-351-1251
 Mobile : +82-10-5270-5723
 E-mail : inspack@gmail.com
<http://www.intechkorea.com>

