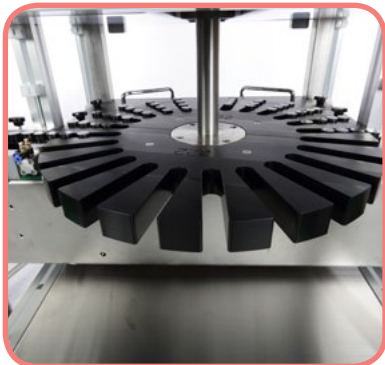


스타휠 중량선별기



공간효율성

기존 생산라인 위에 휠을 안착시키는 설치방법으로 협소한 생산라인에서의 공간효율성 증대



정확한 계량

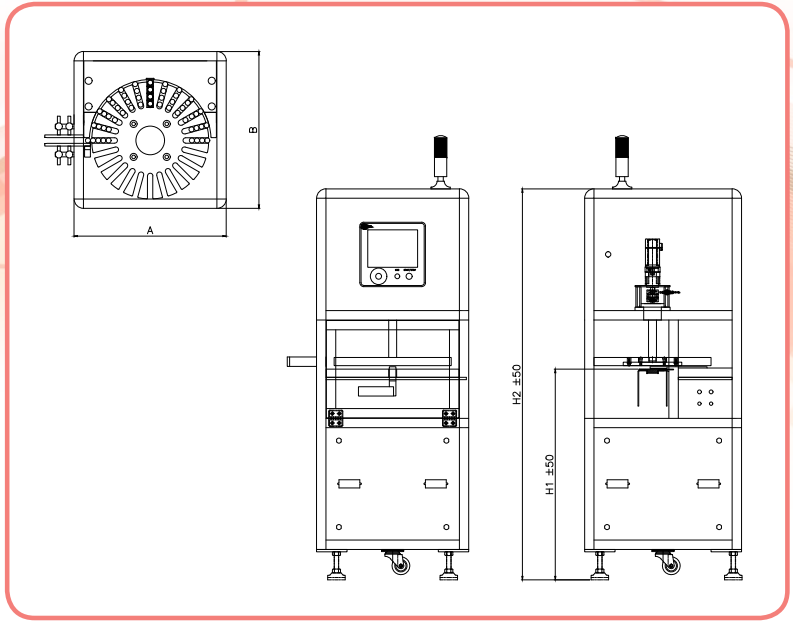
이송이 어려운 작은 병제품을 스타휠을 통해 정확한 계량이 가능하도록 개선한 품목



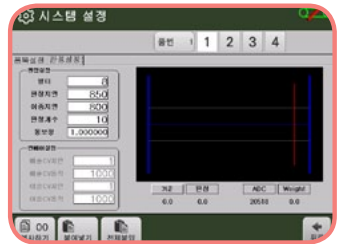
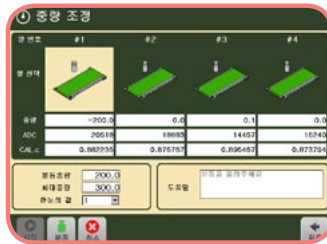
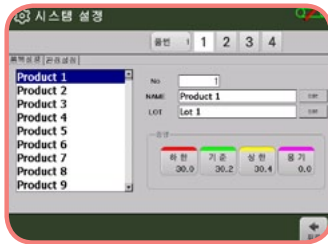
빠른 계량

최고 계량 속도 300개/분

도면



스크린



사양

모델명		INT79X-STA3	
		로드셀	고정밀셀
최대 허용 총량		300g	300g
사용 총량 범위		1g~300g	1g~300g
한논의 값		0.05g	0.001g
최대 계량 확도		±0.1g	±0.02g
최대 계량 속도		50ea/min * each lane	50ea/min * each lane
피계량물 크기	폭	Ø10~Ø85	Ø10~Ø85
	길이		
	높이	180mm	180mm
적용 선별기		Air pusher	Air pusher
전원		220VAC ±10%, 단상, 50/60Hz	
환경조건		5℃~35℃ (41℉~95℉) 상대 습도 : 35%~85%	

※ 상세 문의는 (주)인테크 트레이딩으로 연락 주십시오.



(주)인테크코리아
(주)인테크 트레이딩

경기도 부천시 부천로 323, 705호(도당동, 와이제니스파크)

전화 : +82-32-217-0720 / 팩스 : +82-32-681-0713

E-mail : sales@intechkorea.com

http://www.intechkorea.com

