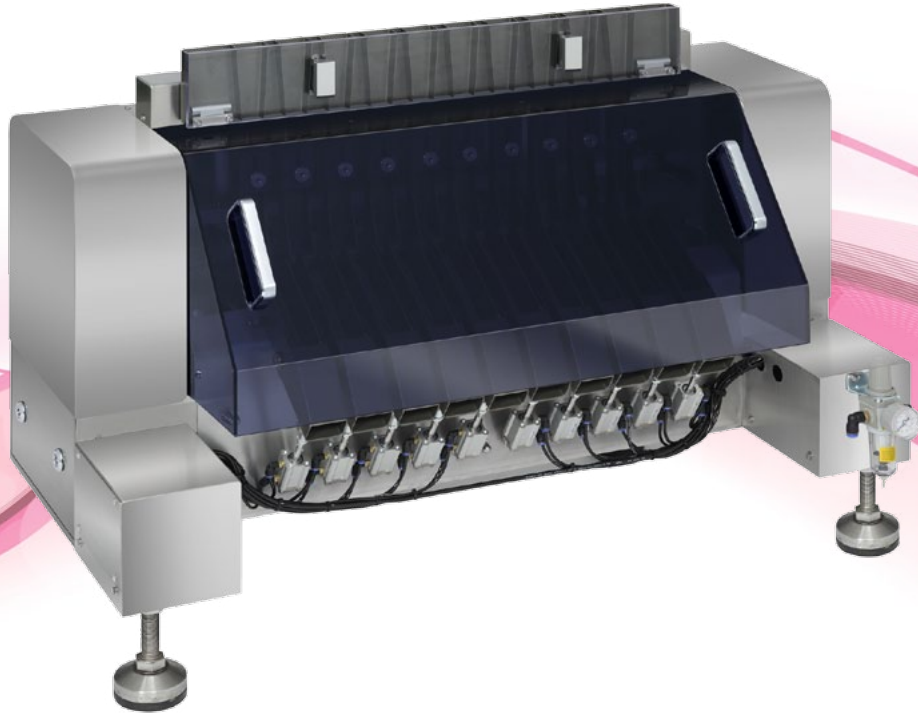


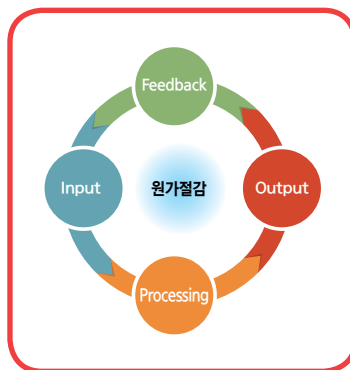
# 스틱팩 중량선별기

## 튜브형



### 고정밀 계량

스틱팩 제품을 고정밀 계량하기 위해  
개선된 제품



### 피드백 시스템 지원

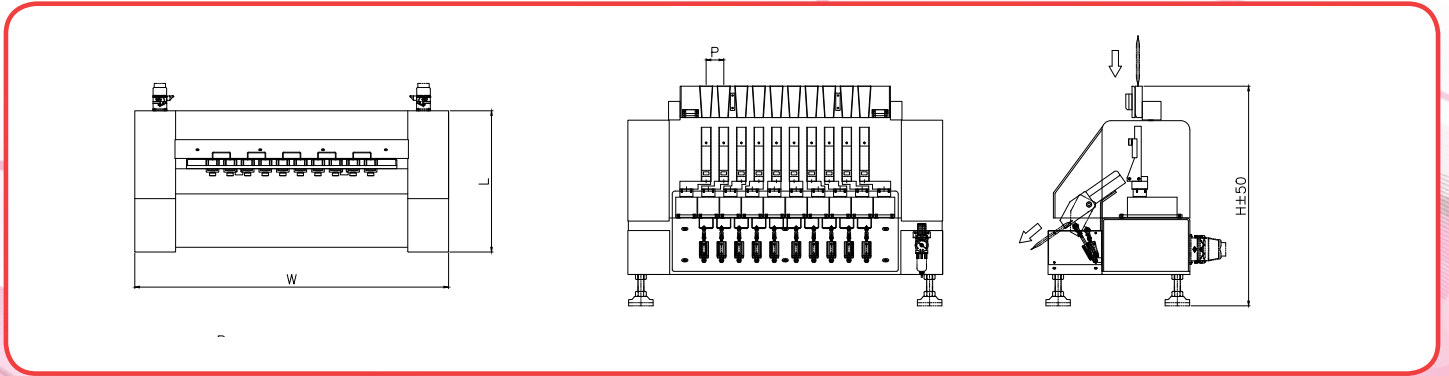
포장기계에 개별 중량 데이터를  
보내주어 중량을 자동으로  
조절하게 만드는 지원시스템



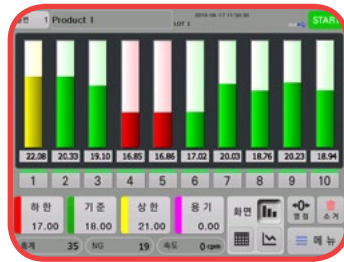
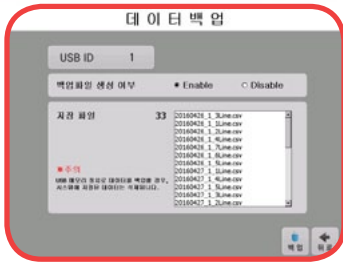
### 낙하충격 방지

낙하충격을 줄여주어  
계량정밀도를 높임

# 도면



# 화면



# 사양

모델명	INT69X-HOL1	
	로드셀	고정밀셀
최대 허용 중량	100g	100g
사용 중량 범위	0.5g~100g	0.5g~100g
한눈의 값	0.05g	0.001g
최대 계량 확도	±0.1g	±0.02g
최대 계량 속도	60ea/min * each lane	50ea/min * each lane
피계량물 크기	폭	20~60mm
	길이	50~180mm
	높이	20~60mm
적용 선별기	Drop chute	Drop chute
전원	220VAC ± 10%, 단상, 50/60Hz	
환경조건	5 ℃~35 ℃ (41 ℉~95 ℉) 상대 습도 : 35%~85%	

※ 상세 문의는 ㈜인테크트레이딩으로 연락 주십시오.



(주)인테크코리아  
 (주)인테크트레이딩  
 경기도 부천시 부천로 323, 705호(도당동, 와이제니스파크)  
 전화 : +82-32-217-0720 / 팩스 : +82-32-681-0713  
 E-mail : sales@intechkorea.com  
 http://www.intechkorea.com