

중량선별기

중량선별기 경중량/중중량



쉬운 조작법

10.4인치 디스플레이 적용,
터치패드 방식으로 조작법이 쉬움.



고속 고정밀

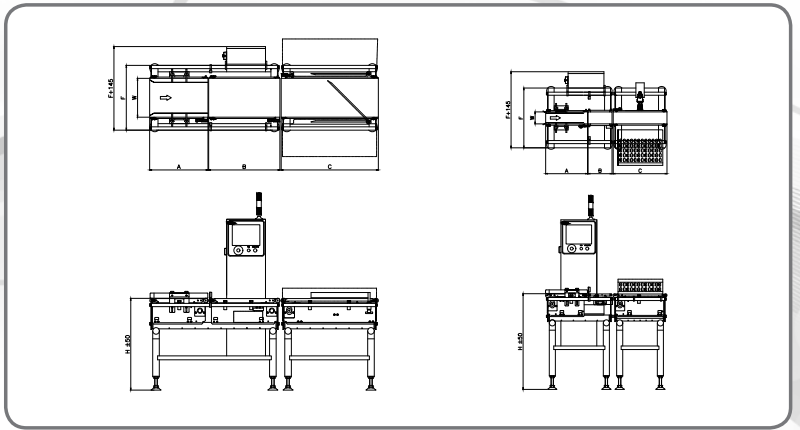
연속계량 방식으로 고속 고정밀
계량을 구현함



데이터 관리

USB로 데이터를 쉽게 백업 가능.

도면



선별부



스크린



사양

모델명	INT810-SWL210-I	INT810-SWL610-I	INT810-SWL1222-I	INT810-SWM330-I
최대 허용 중량	200g	600g	1,200g	3,000g
사용 중량 범위	1g~200g	1g~600g	1g~1,200g	3g~3,000g
한눈의 값	0.05g	0.1g	0.1g	0.5g
최대 계량 확도	±0.1g	±0.2g	±0.2g	± 1.0g
최대 계량 속도	300ea/min	300ea/min	220ea/min	110ea/min
피계량물 크기	폭	10~100mm	10~150mm	10~300mm
	길이	10~150mm	50~250mm	50~450mm
	높이	5~100mm	5~150mm	10~300mm
컨베이어 크기	진입부	350mm	450mm	450mm
	계량부	250mm	350mm	550mm
	선별부	350~450mm	350~550mm	350~650mm
적용 선별기	*Flip bar / Drop belt / Pusher bar / Air pusher / Air jet*			
전원	220VAC ± 10%, 단상, 50/60Hz			
환경조건	5°C~35°C (41°F~95°F) 상대 습도 : 35%~85%			

* 상세 문의는 ㈜인테크트레이딩으로 연락 주십시오.



㈜인테크코리아
 ㈜인테크트레이딩

경기도 부천시 부천로 323, 705호(도당동, 와이제니스파크)
 전화 : +82-32-217-0720 / 팩스 : +82-32-681-0713

E-mail : sales@intechkorea.com

http://www.intechkorea.com

