

중량선별기

중량선별기 고중량



쉬운 조작법

10.4인치 디스플레이 적용,
터치패드 방식으로 조작법이 쉬움.



고속 고정밀

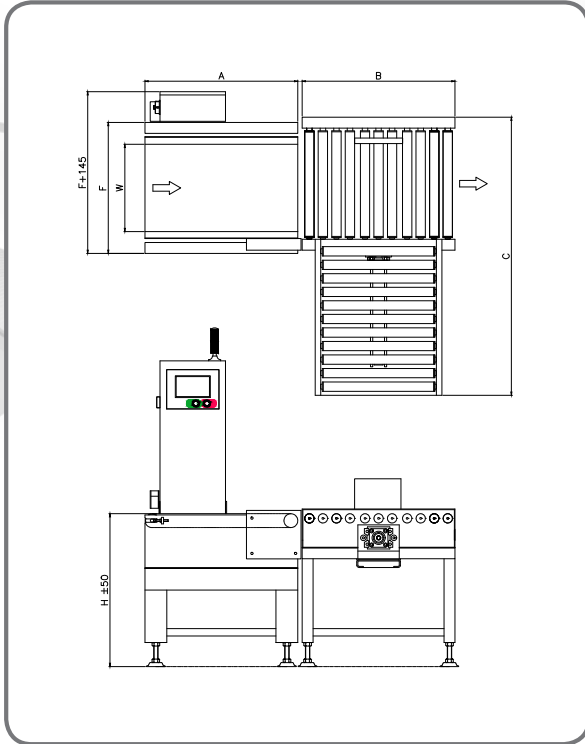
연속계량 방식으로 고속 고정밀
계량을 구현함



데이터 관리

USB로 데이터를 쉽게 백업 가능.

도면



스크린



적용사례



사양

모델명		INT810-SWH1840	INT810-SWH3050	INT810-SWH6060
최대 허용 중량		18kg	30kg	60kg
사용 중량 범위		10g~18kg	10g~30kg	20g~60kg
한논의 값		5g	10g	20g
최대 계량 확도		± 10g	± 10g	± 20g
최대 계량 속도		50ea/min	40ea/min	30ea/min
피계량물 크기	폭	50~400mm	50~500mm	50~600mm
	길이	100~650mm	100~800mm	100~1,000mm
	높이	50~400mm	50~500mm	50~600mm
컨베이어 크기	진입부	-	-	-
	계량부	700mm	900mm	1100mm
	선별부	700mm	920mm	1120mm
적용 선별기		Pusher Roller	Pusher Roller	Pusher Roller
전원		220VAC ± 10%, 단상, 50/60Hz		
환경조건		5°C~35°C (41°F~95°F) 상대 습도 : 35%~85%		

※ 상세 문의는 ㈜인테크 트레이딩으로 연락 주십시오.



(주)인테크코리아
(주)인테크 트레이딩

경기도 부천시 부천로 323, 705호(도당동, 와이제니스파크)
전화 : +82-32-217-0720 / 팩스 : +82-32-681-0713

E-mail : sales@intechkorea.com

http://www.intechkorea.com

